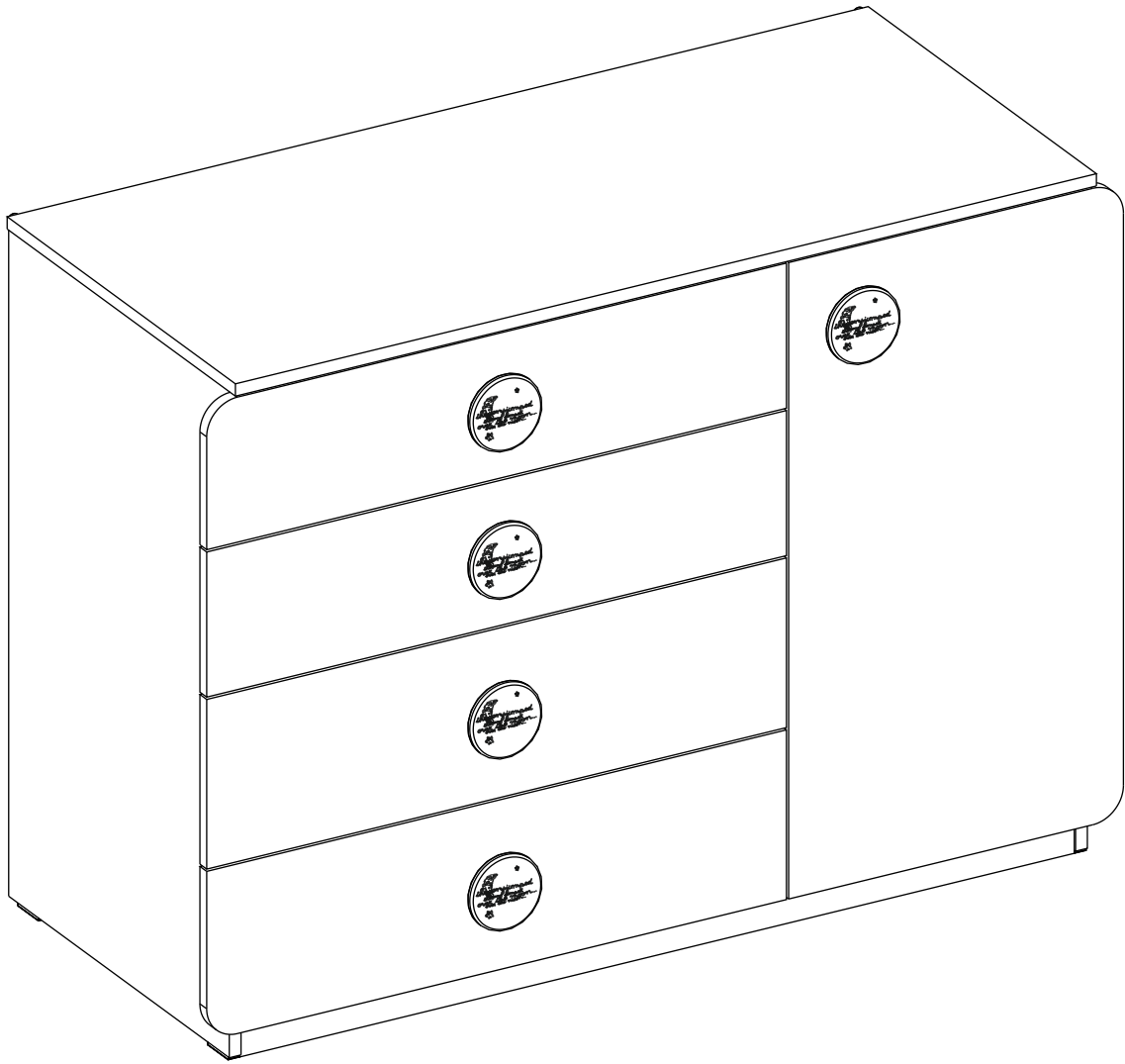
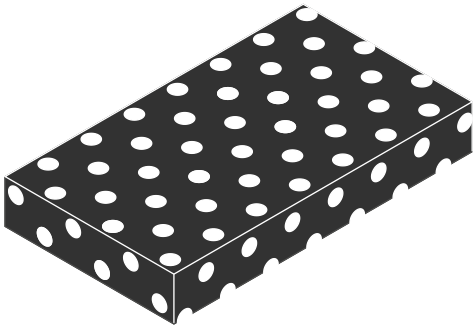
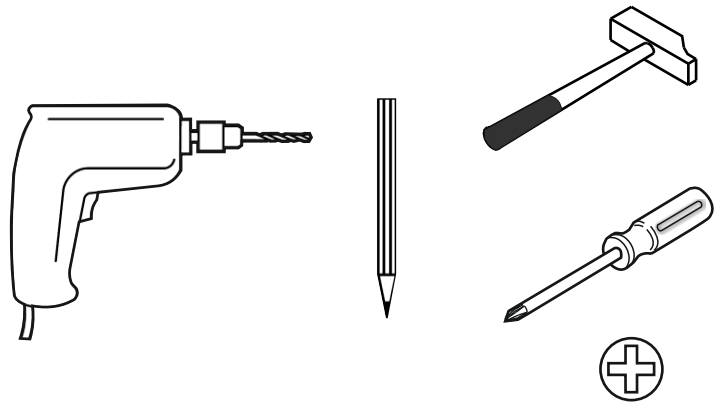
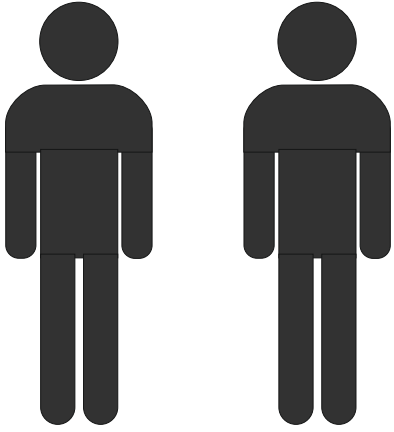
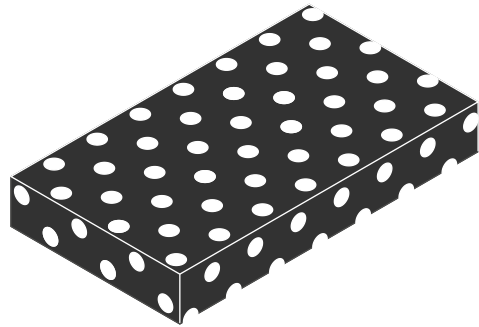


20.24.1201.00

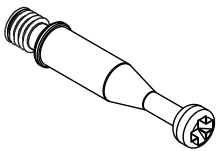




1 / 2



2 / 2



13.07.01.108 x 28



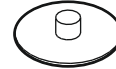
13.07.01.110 x 28



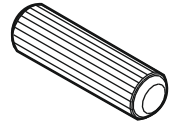
13.02.01.018 x 16



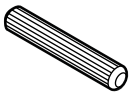
13.03.01.003 x 5
M4X20



13.01.01.045 x 28



13.01.01.111 x 12



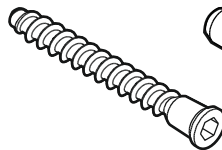
13.01.01.110 x 16



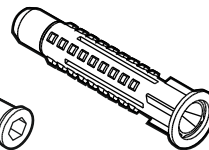
13.01.01.170 x 8



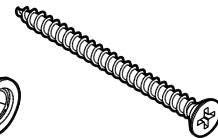
13.02.01.004 x 8



13.02.01.019 x 22



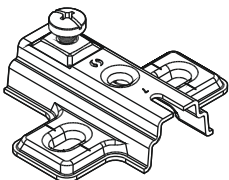
13.01.01.175 x 1



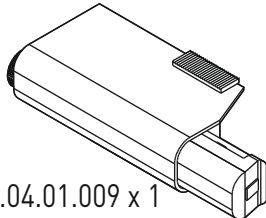
13.02.01.011 x 1



13.03.01.021 x 1



13.04.01.013 x 2



13.04.01.009 x 1



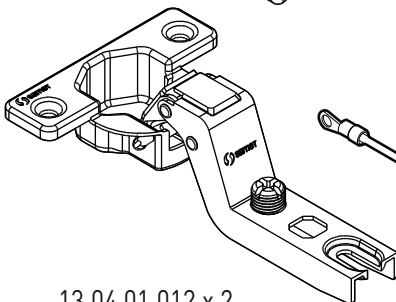
13.07.01.016 x 1



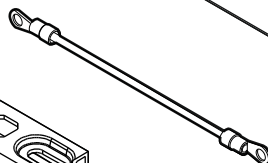
13.01.01.107 x 6



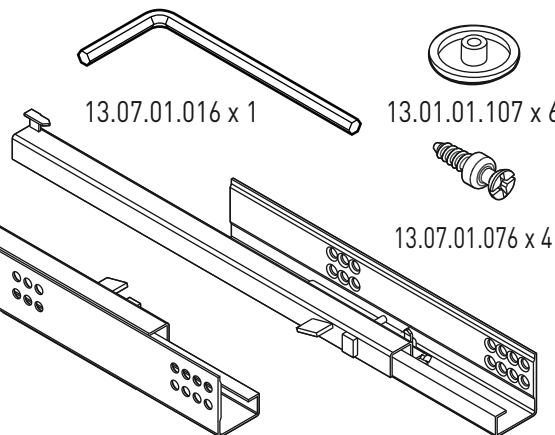
13.06.01.121 x 5



13.04.01.012 x 2



13.07.01.135 x 1



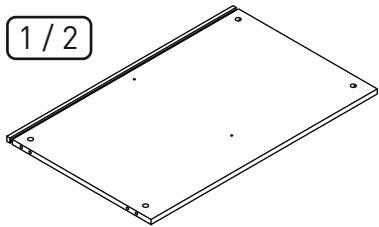
13.05.01.017 x 4



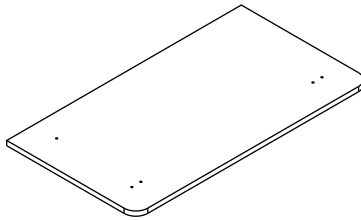
13.07.01.076 x 4

13.05.01.016 x 4

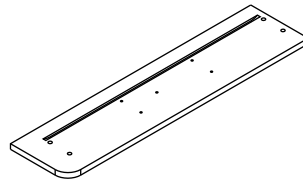
1/2



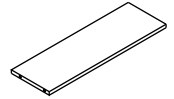
18.24.1201.008 x 1



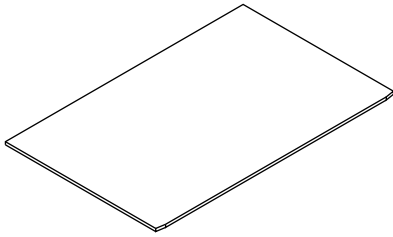
18.24.1201.009 x 1



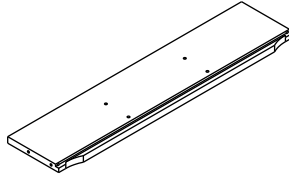
18.24.1201.011 x 1



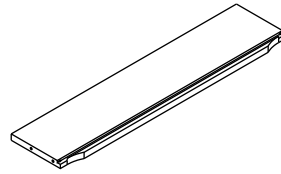
18.24.1201.012 x 4



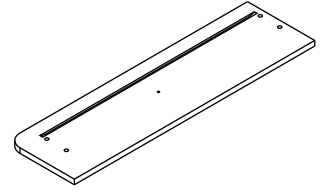
18.24.1201.013 x 4



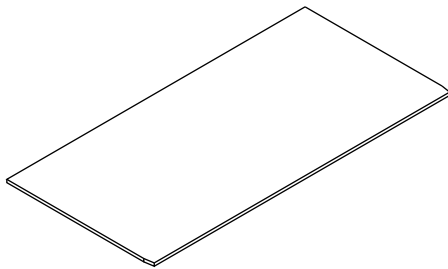
18.24.1201.014 x 2



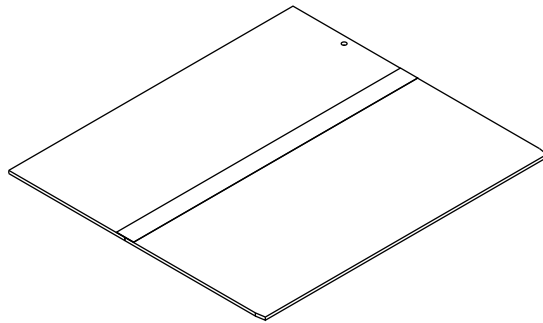
18.24.1201.018 x 2



18.24.1201.020 x 1

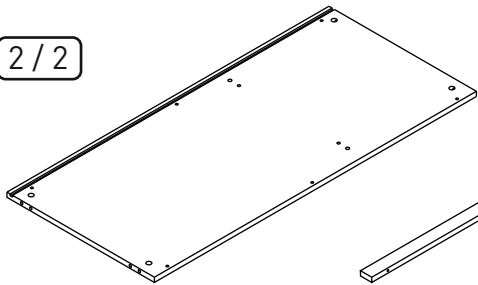


18.24.1201.005 x 1

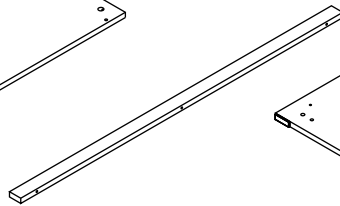


18.24.1201.022 x 1

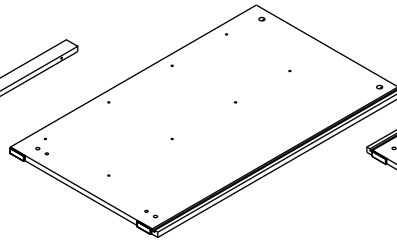
2/2



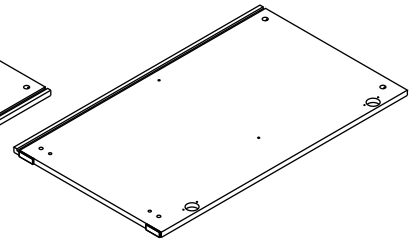
18.24.1201.001 x 1



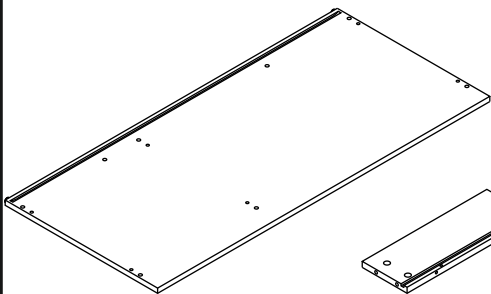
18.24.1201.002 x 2



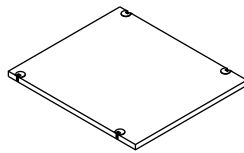
18.24.1201.003 x 1



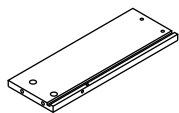
18.24.1201.006 x 1



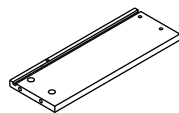
18.24.1201.007 x 1



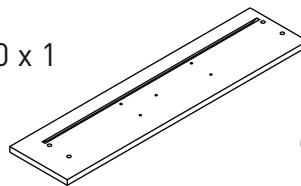
18.24.1201.010 x 1



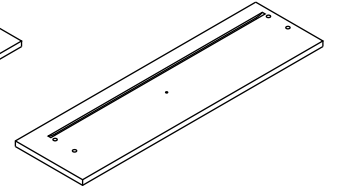
18.24.1201.016 x 4



18.24.1201.017 x 4

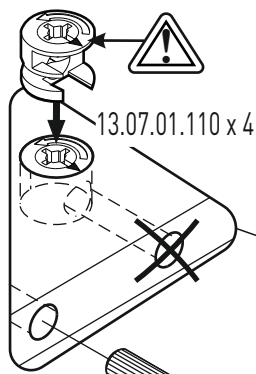


18.24.1201.015 x 1

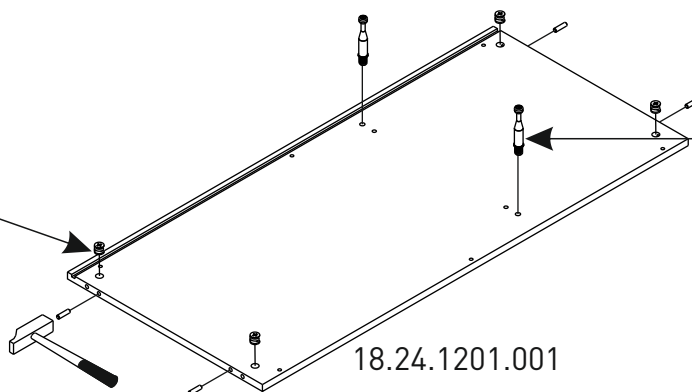


18.24.1201.019 x 1

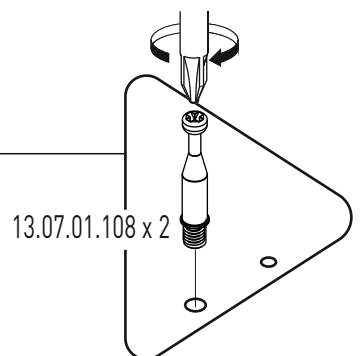
1



13.01.01.111 x 4

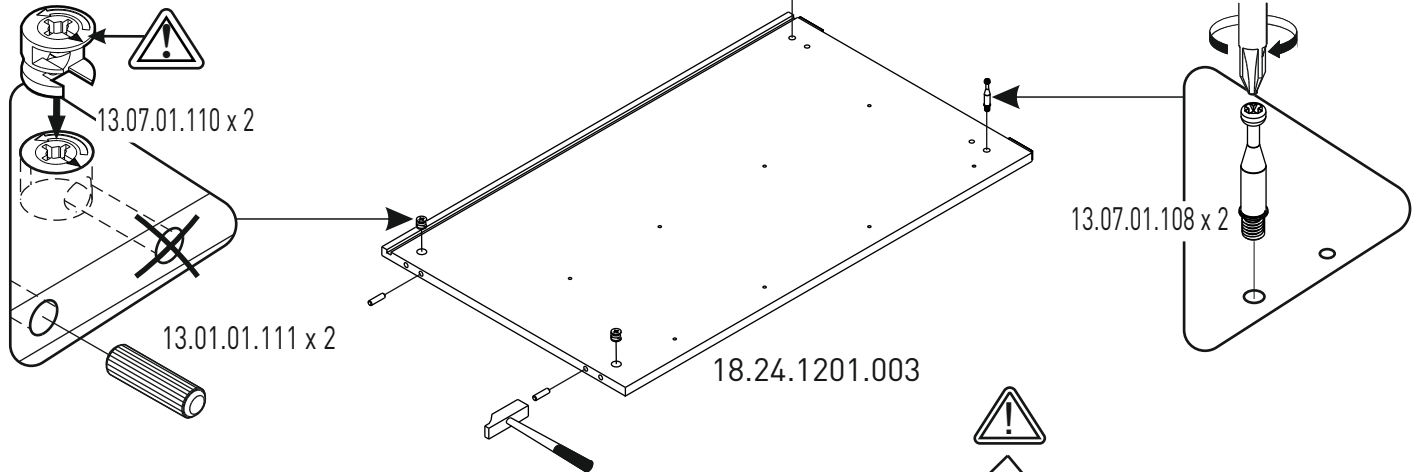
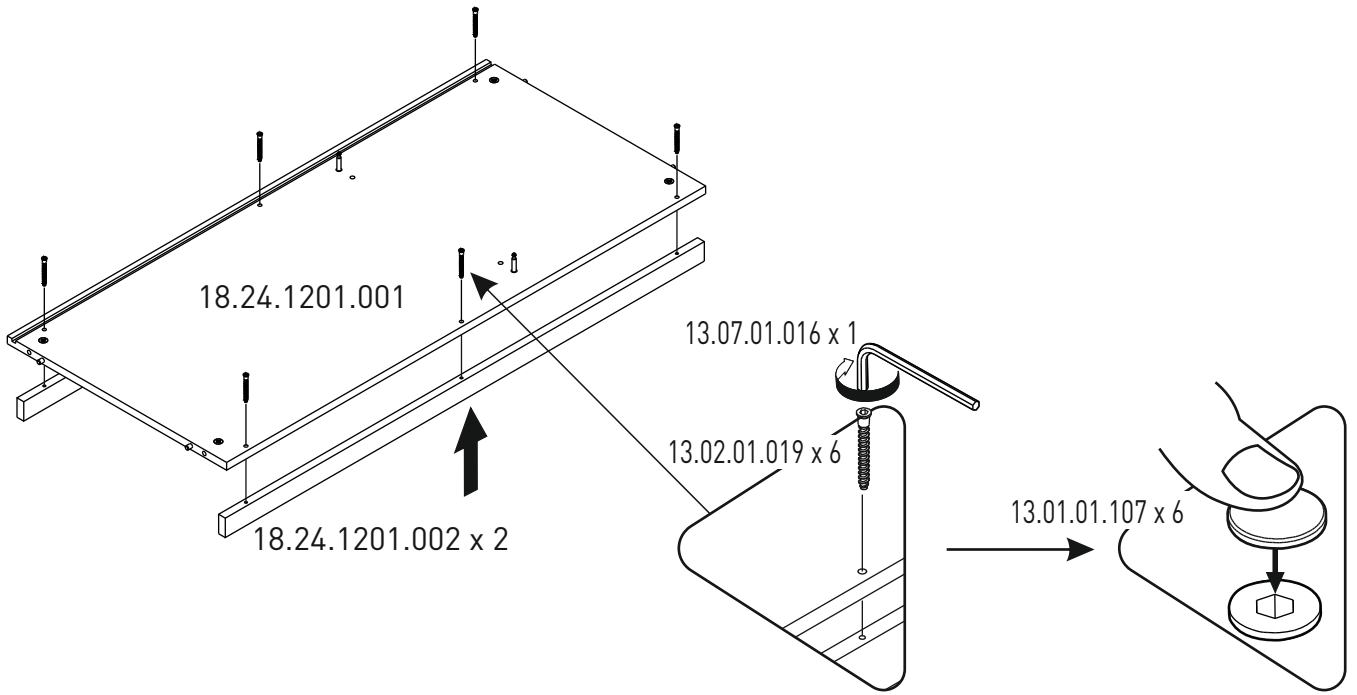


18.24.1201.001

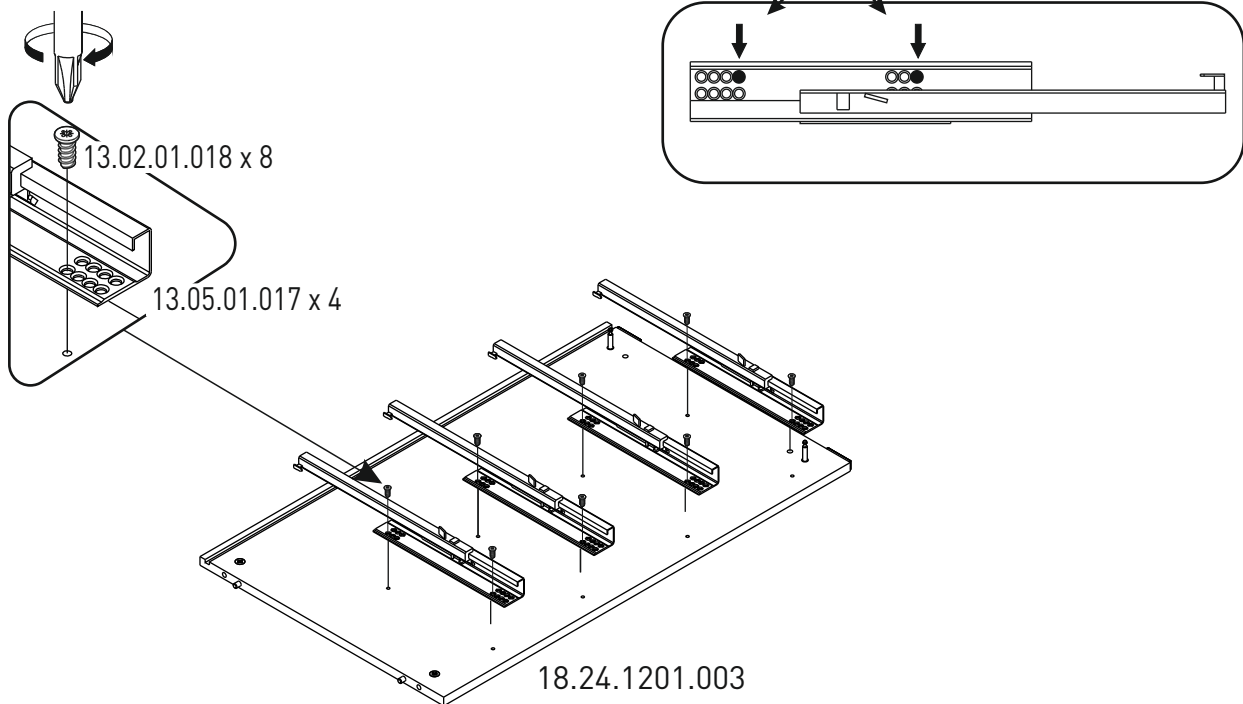


13.07.01.108 x 2

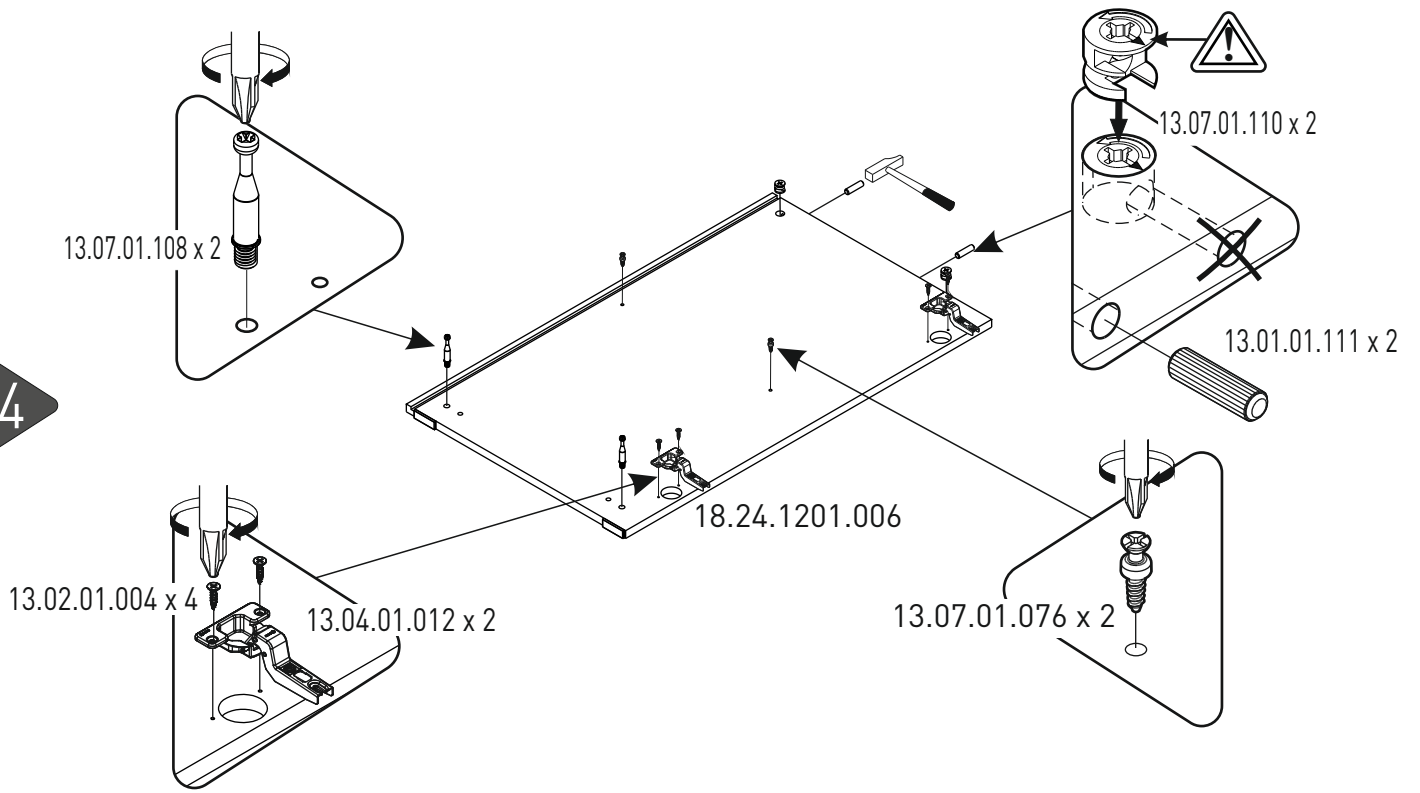
2



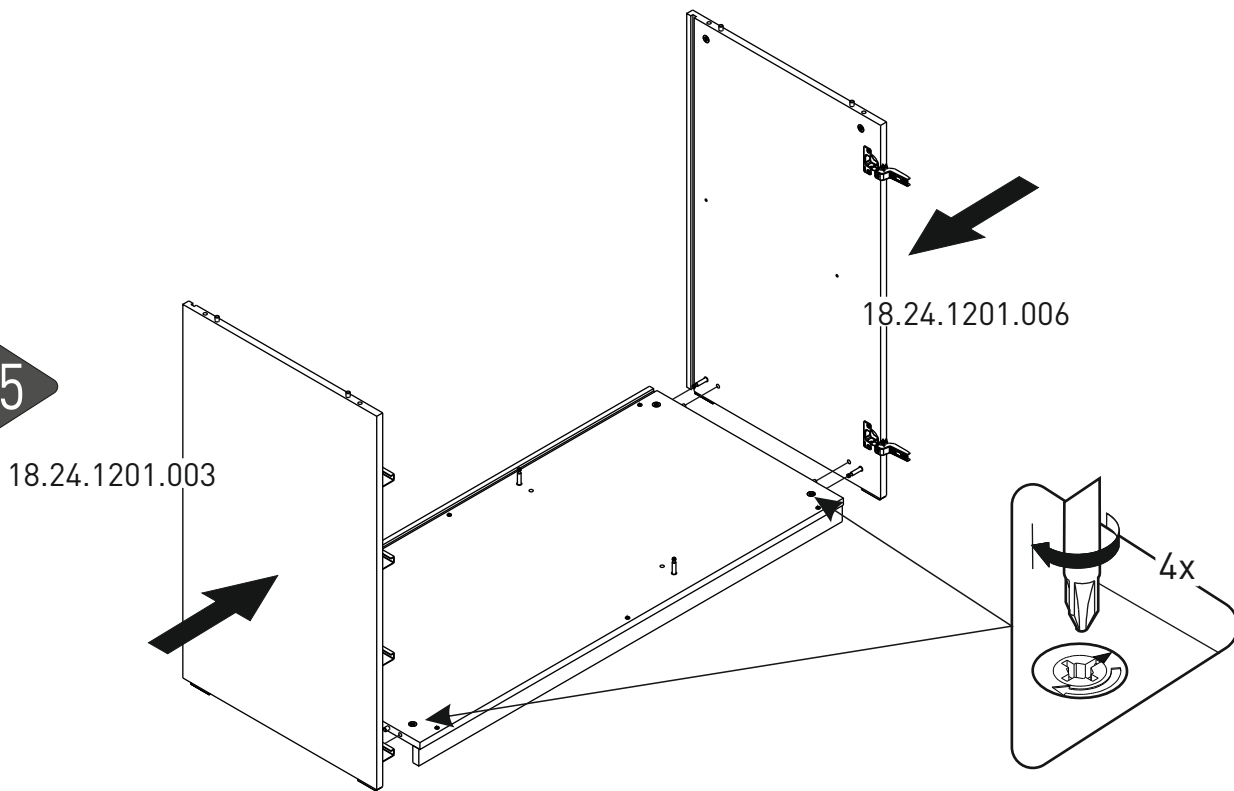
3



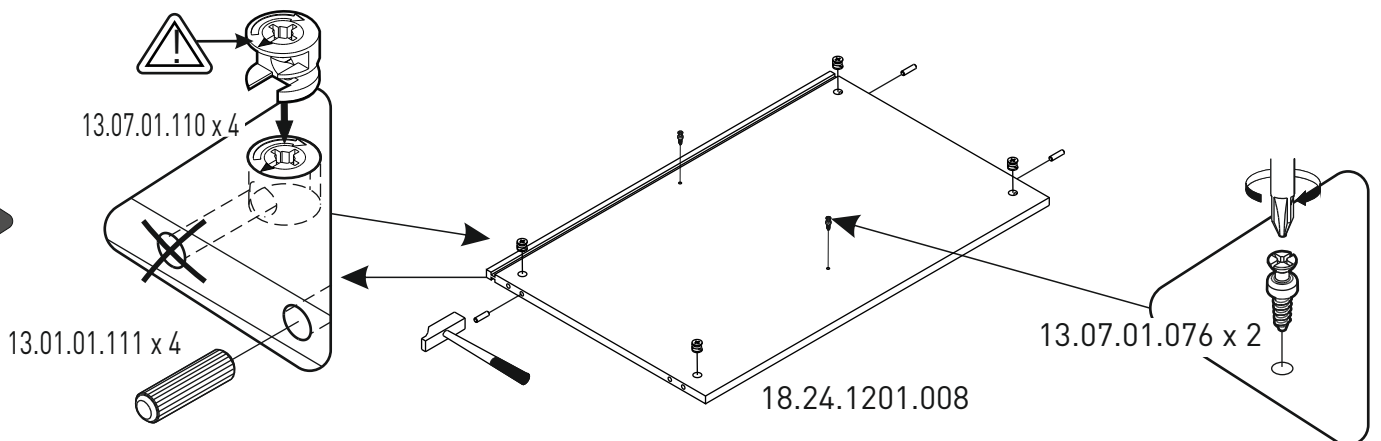
4



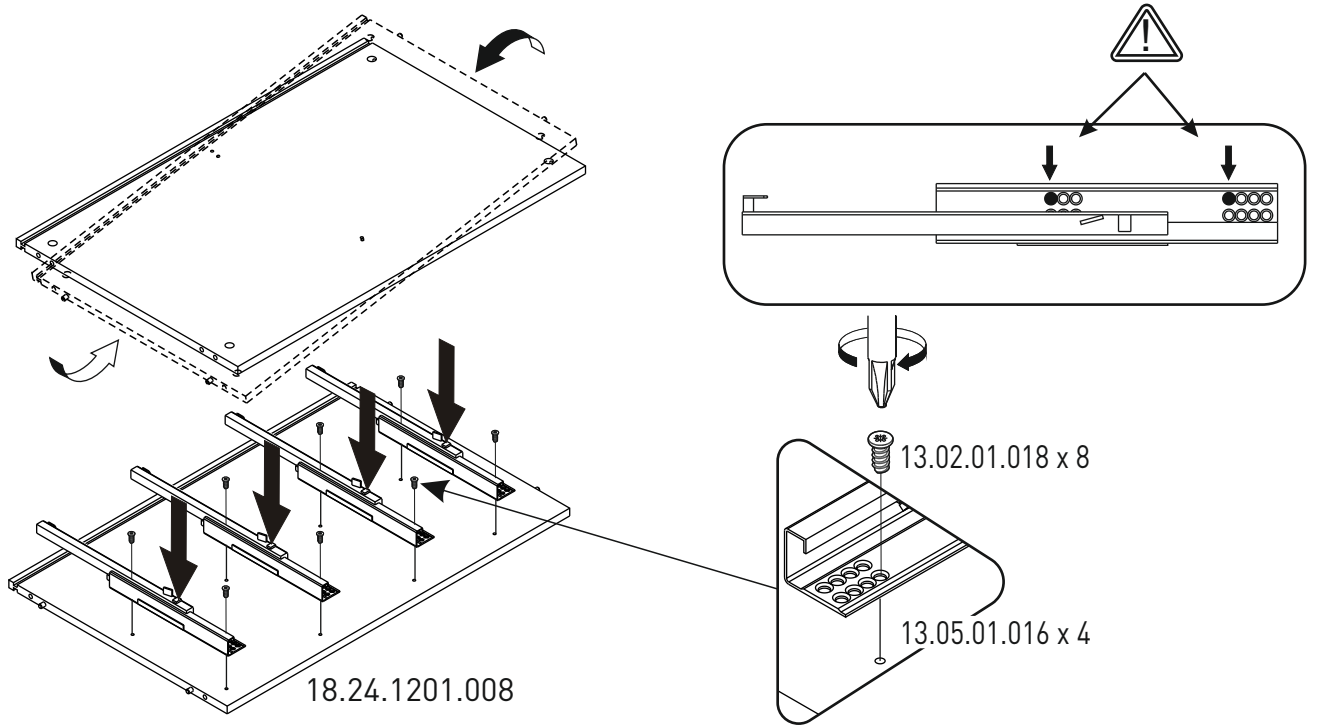
5



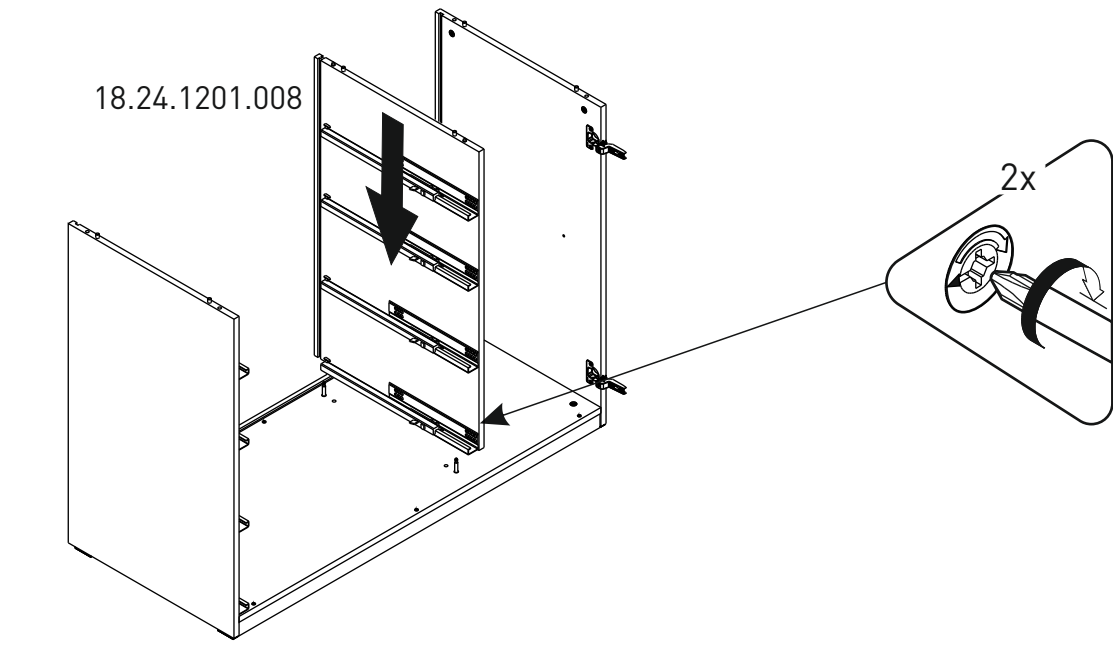
6



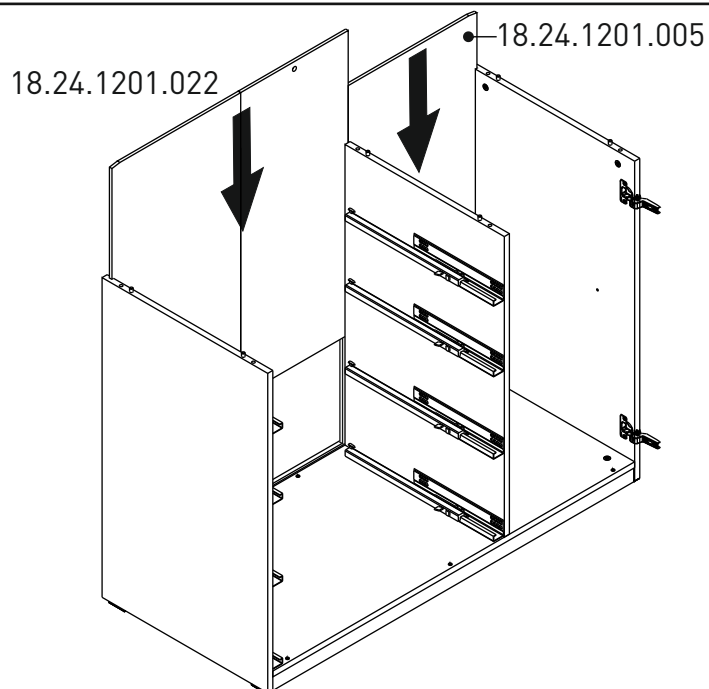
7



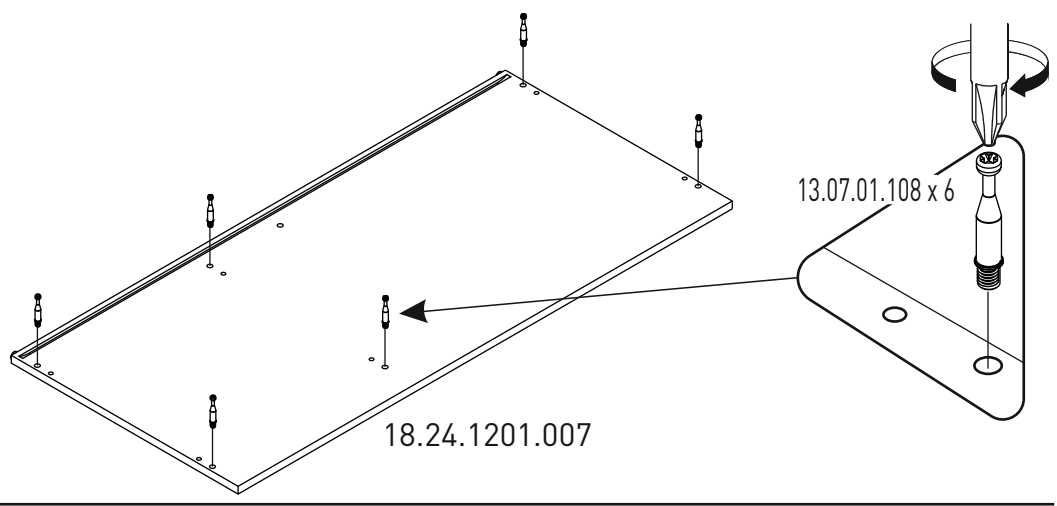
8



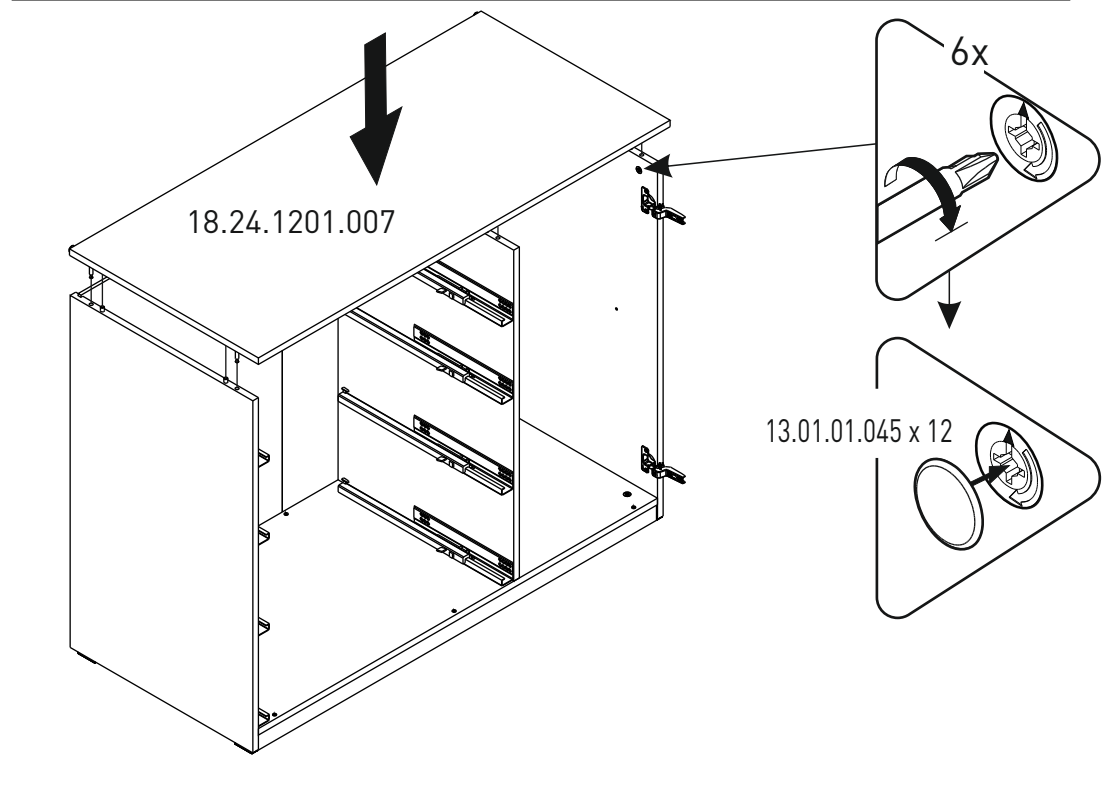
9



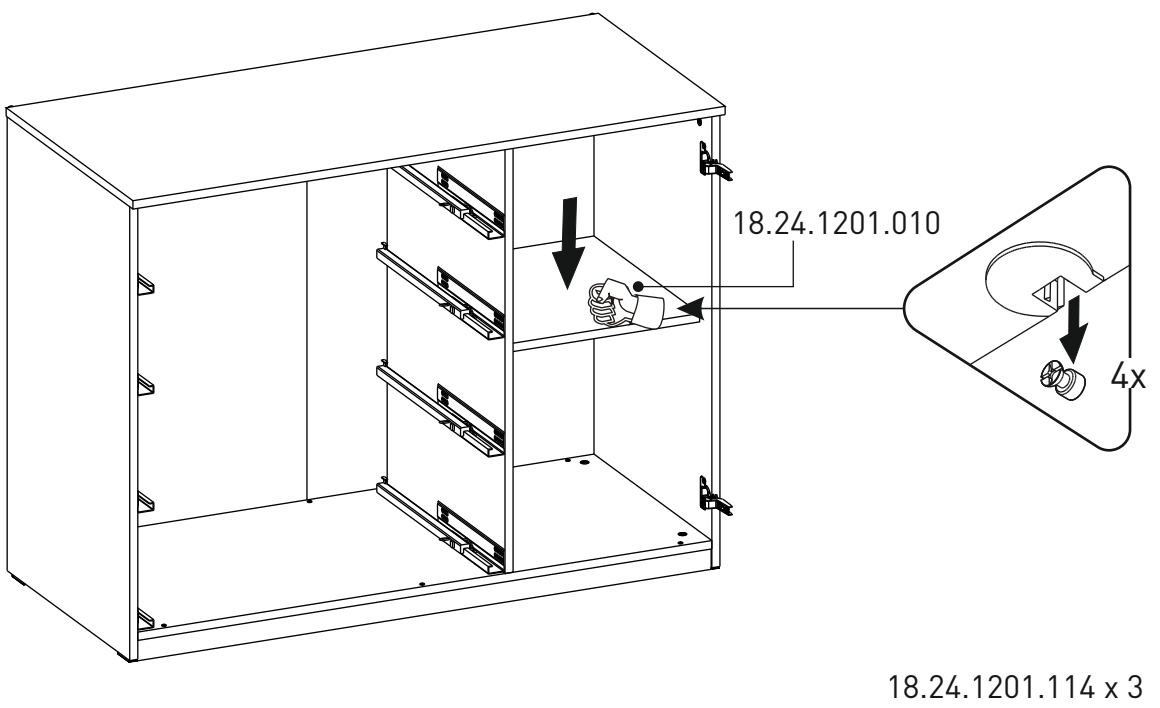
10



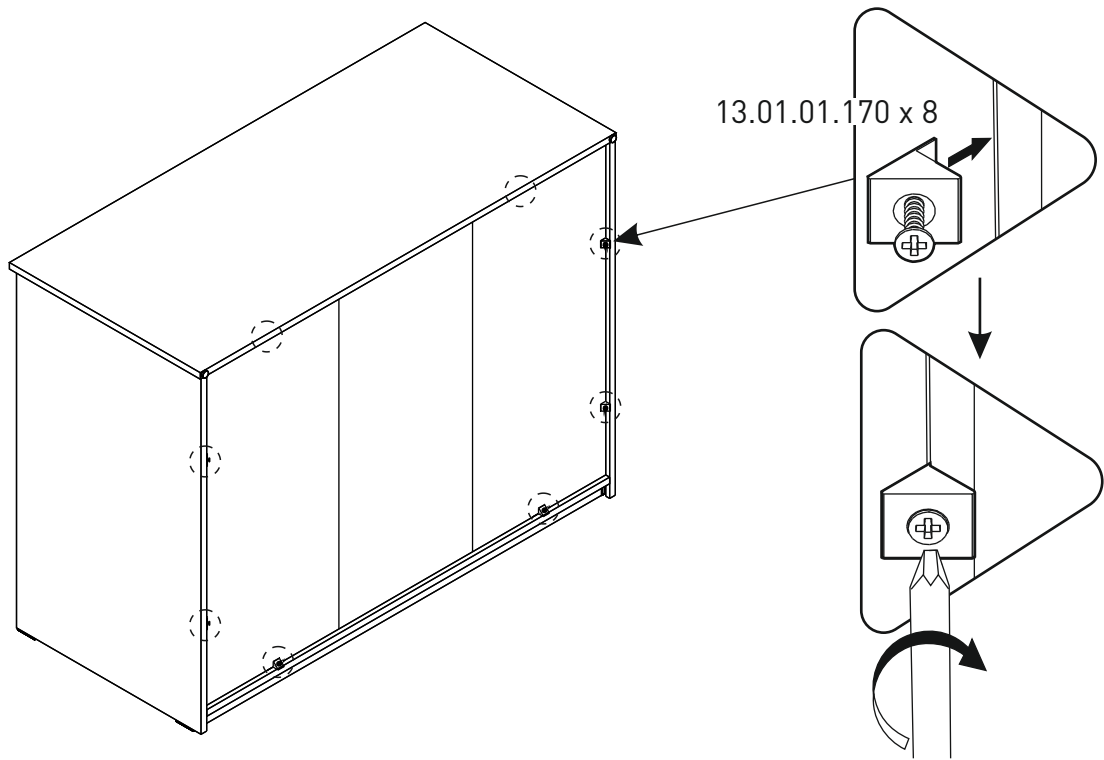
11



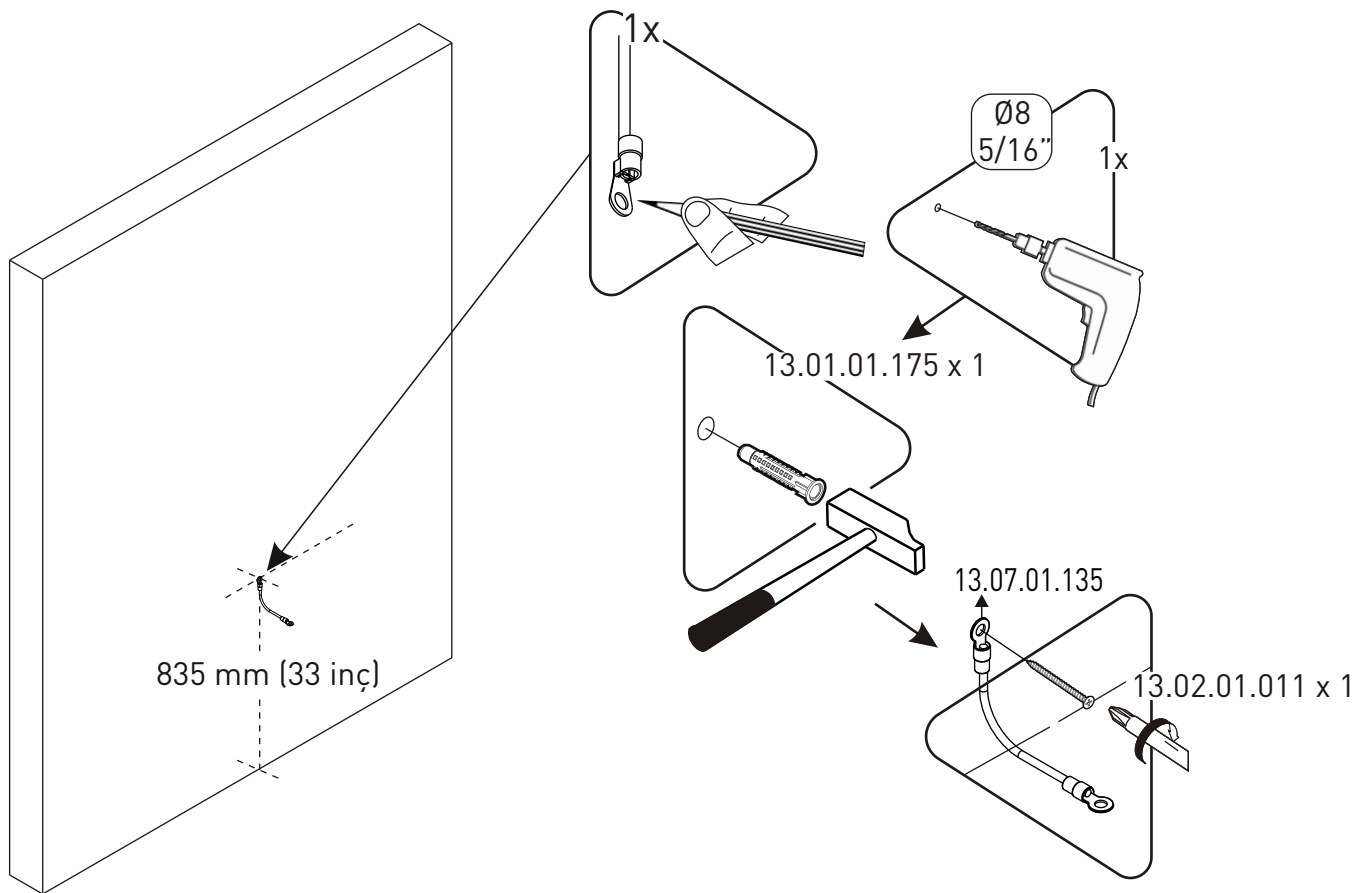
12



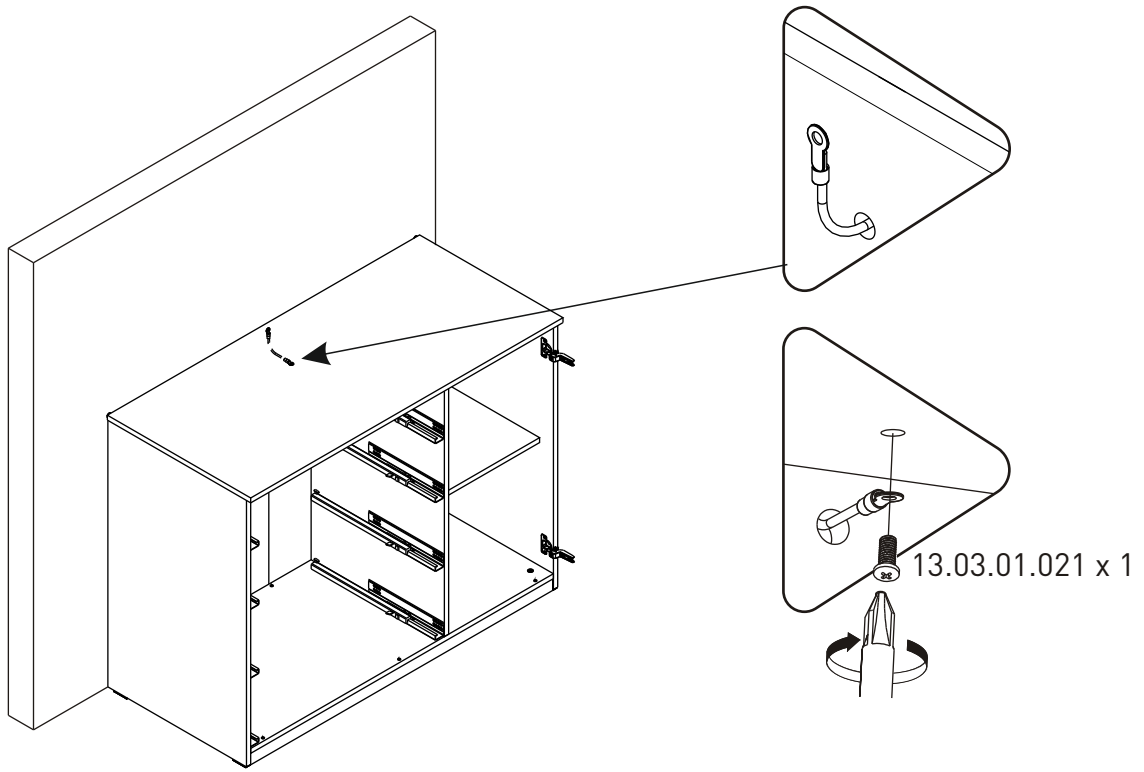
13



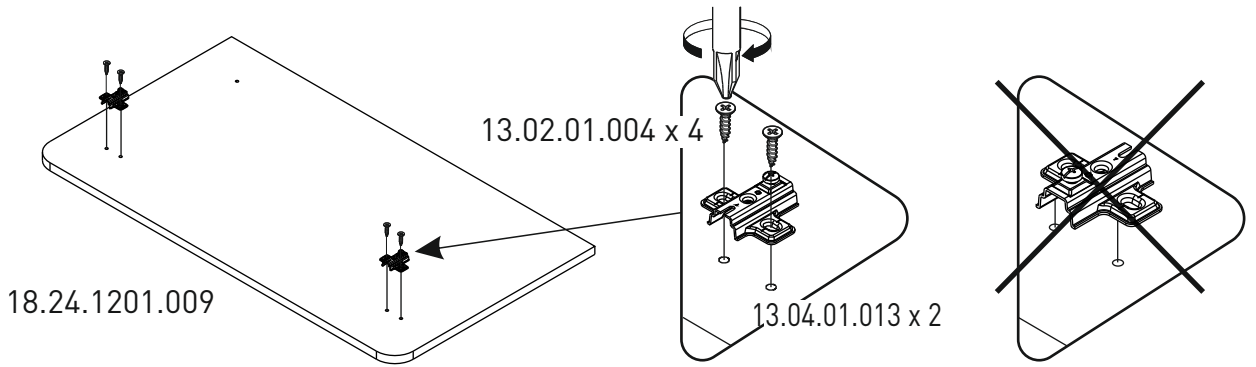
14



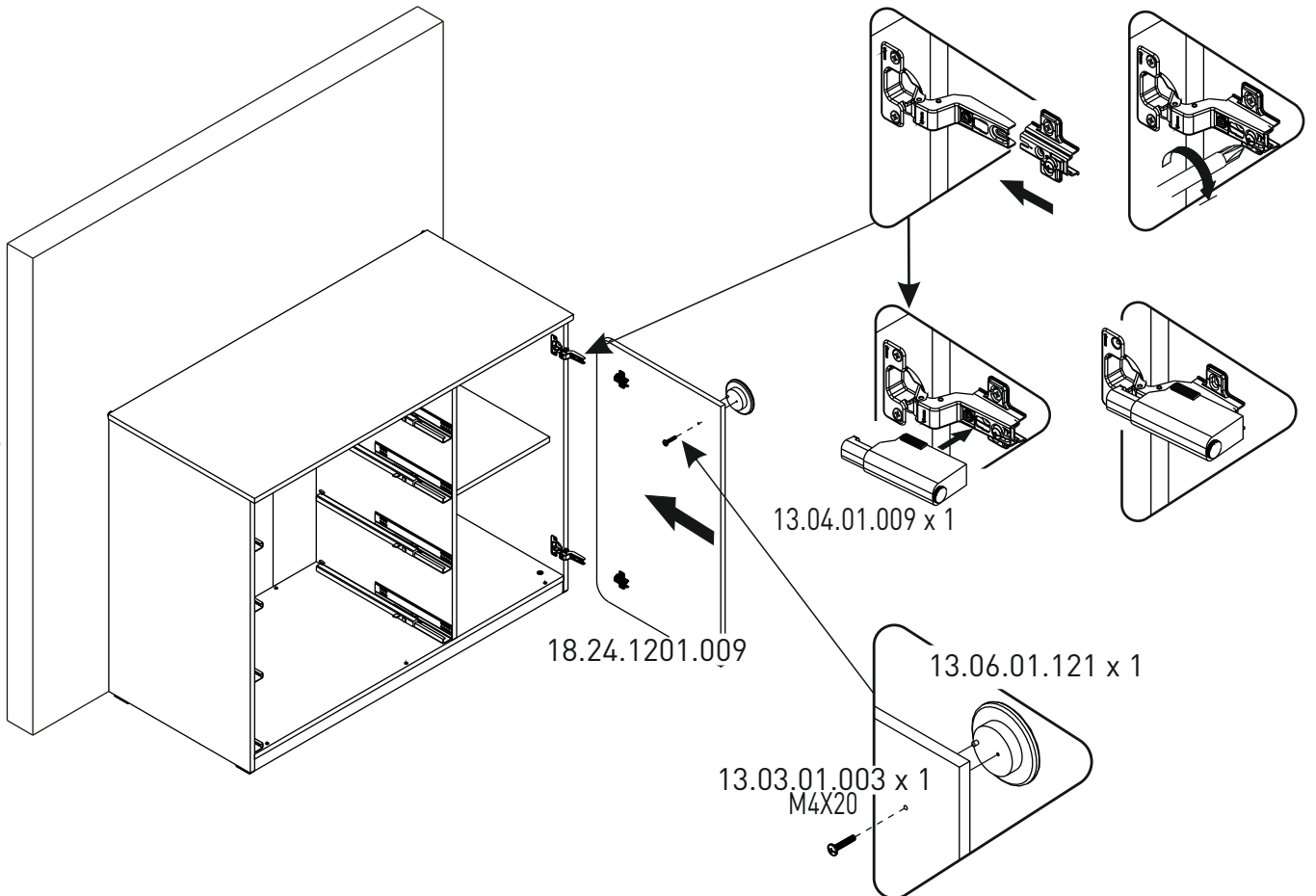
15



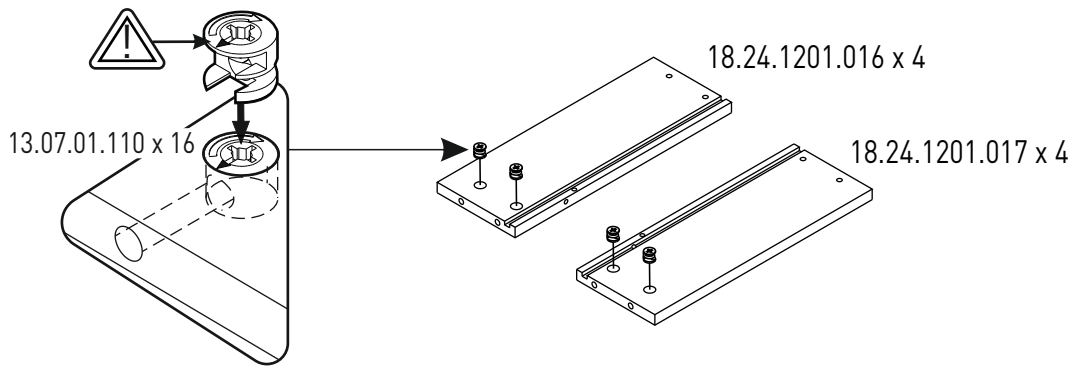
16



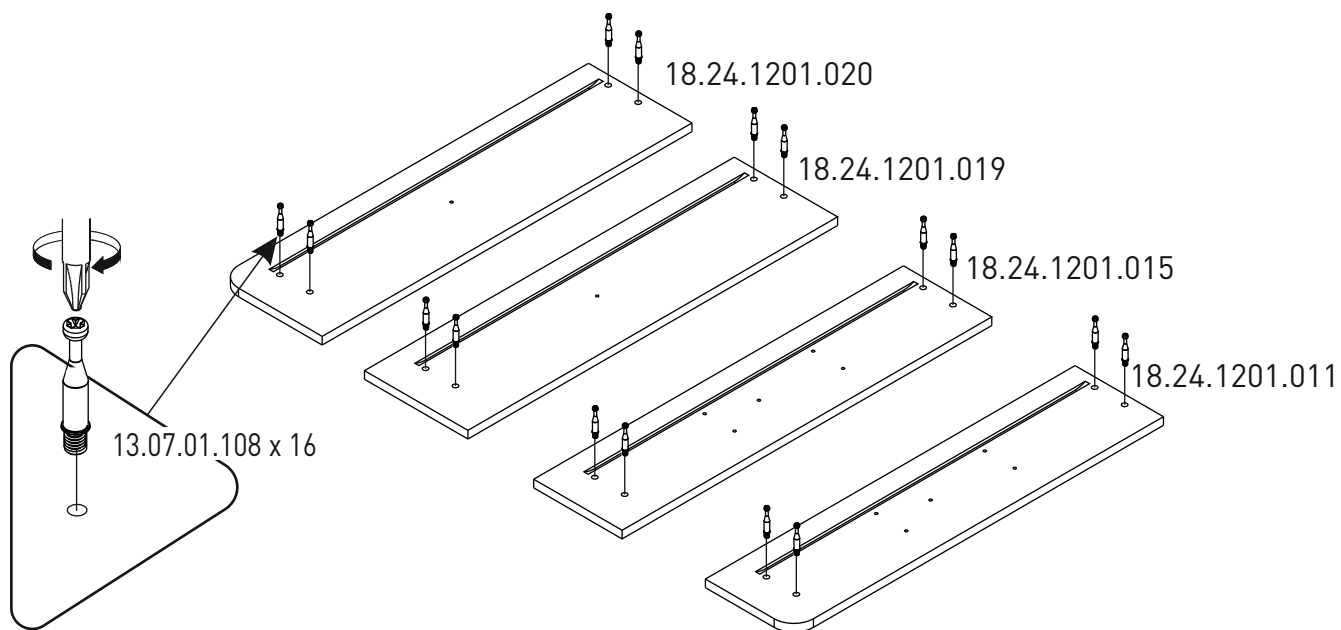
17



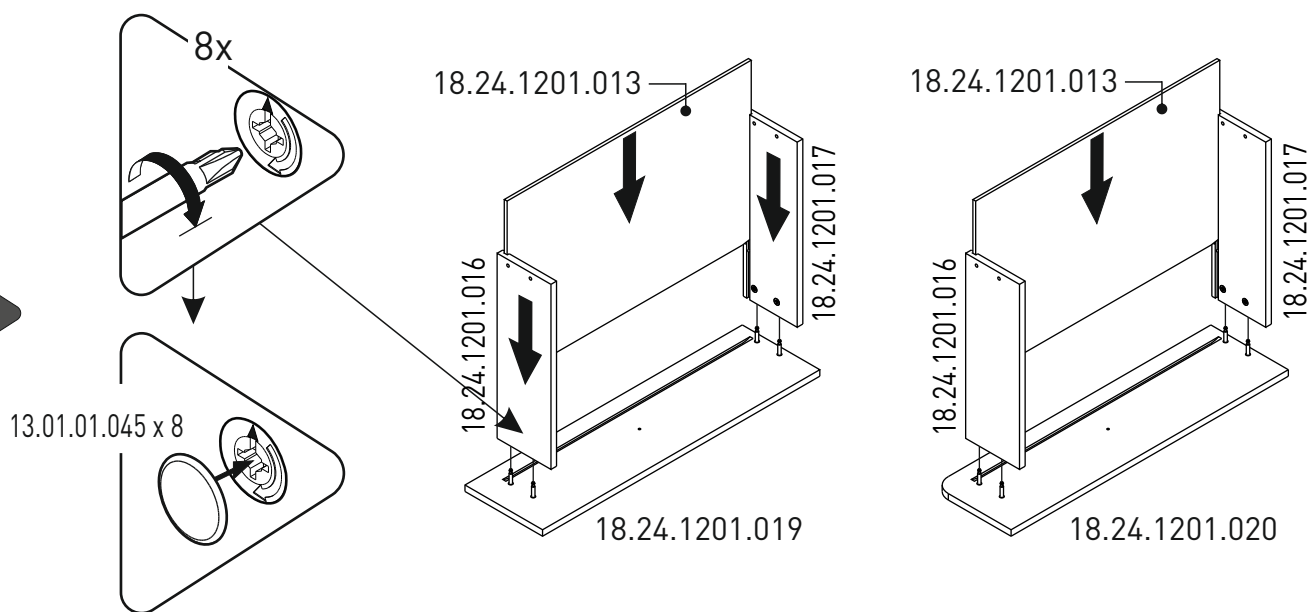
18



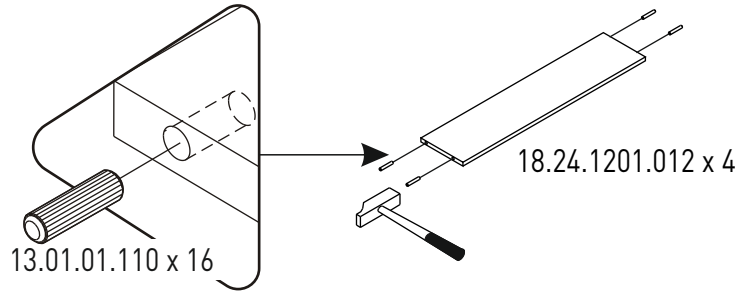
19



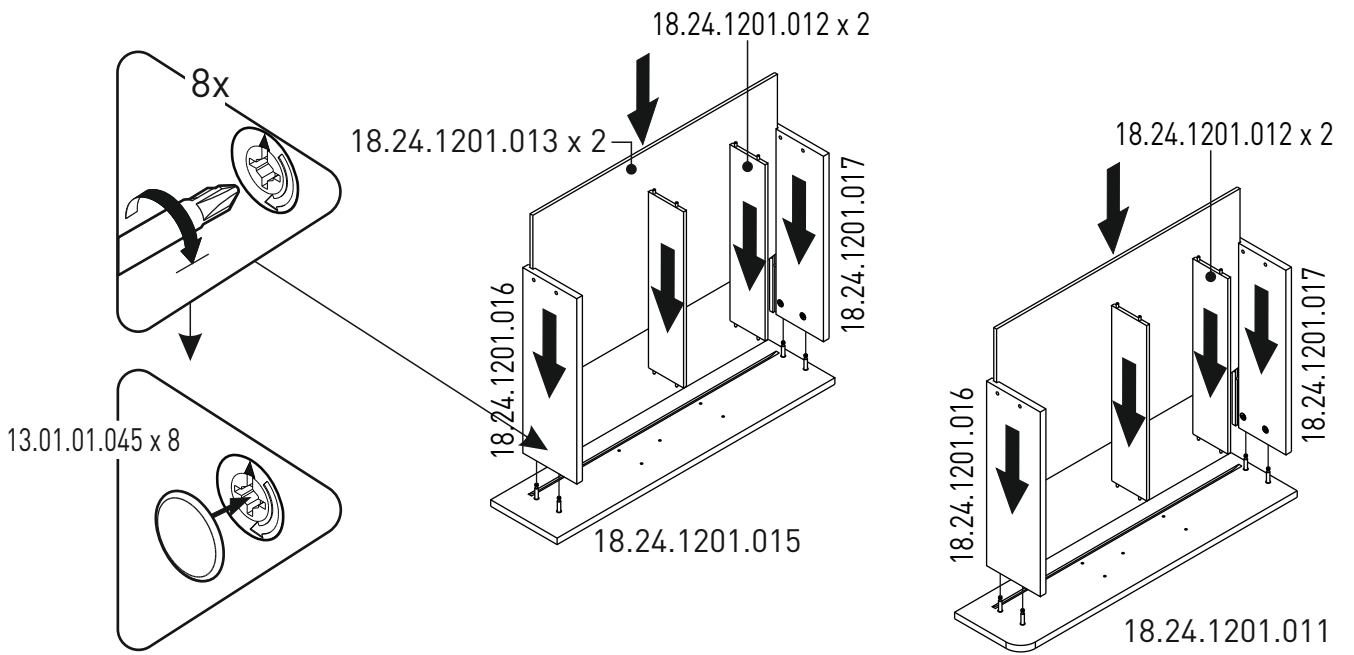
20



21



22



23

